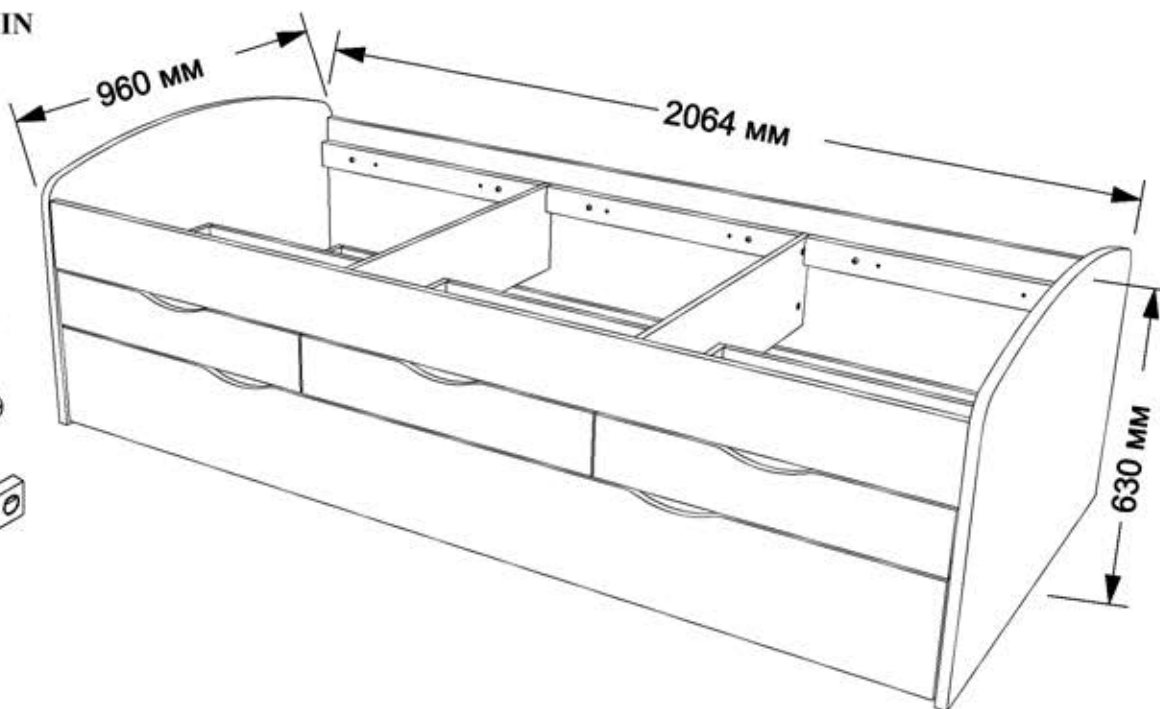
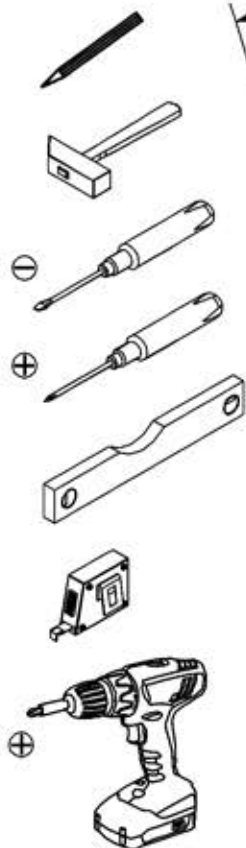


# RESSY

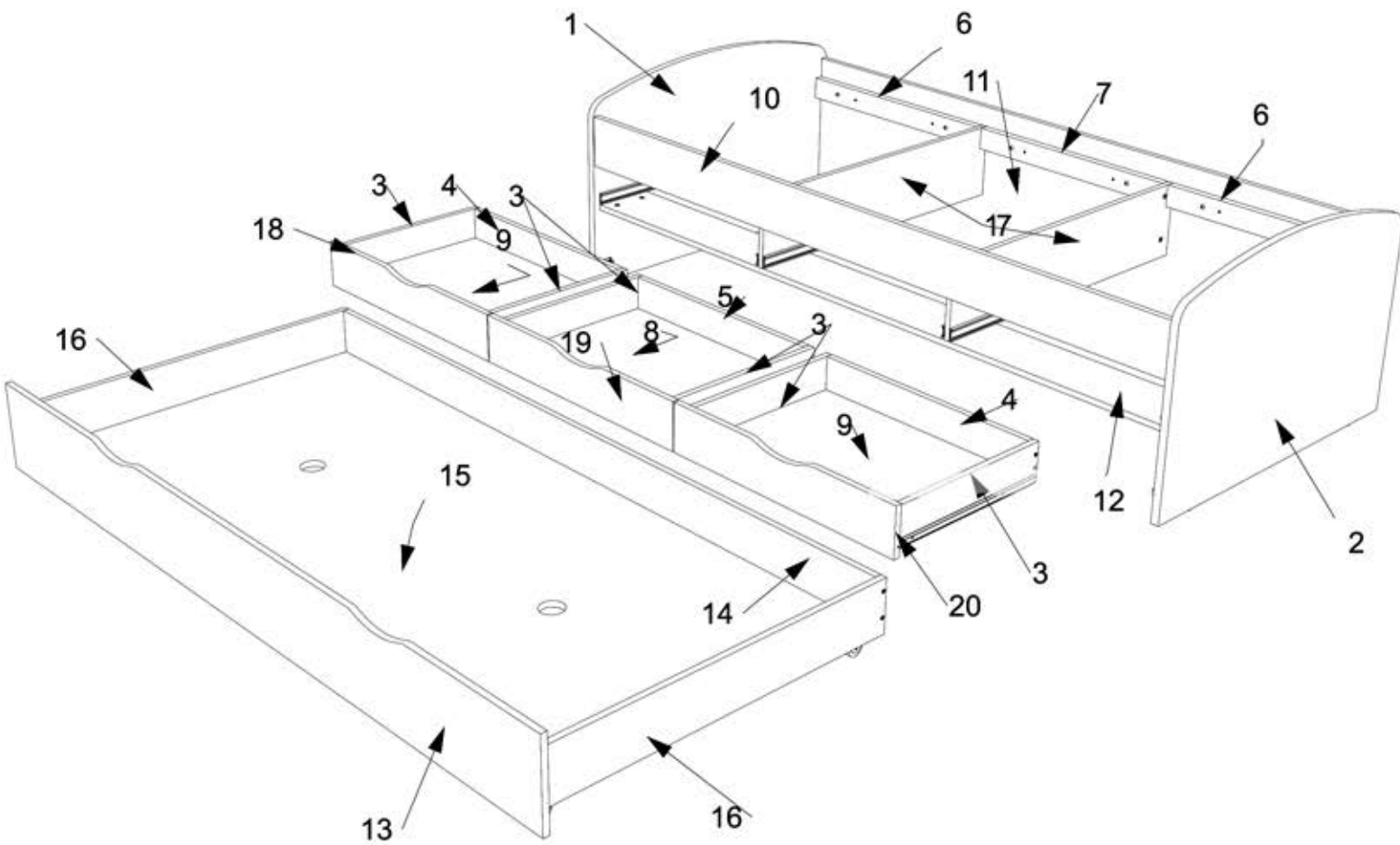


120 MIN



## BÚTORÁPOLÁSITANÁCSOK

Kérjük alkalmazza ezen bútorápolási tanácsokat. A portalanításnál használjon tiszta, száraz törölkendőt. Amennyiben a bútor kényesebb, nagyobb ápolást igényel, akkor használjon nedves törölkendőt és utána a felületet törölje át szárazzal. Fényes fém felületeket és üveg felületeket megfelelő speciális tisztítószerrel takarítsa, aztán a fém felületet törölje át száraz törölkendővel, az üveg felületet pedig puha nem szőszölő, portaszító papirkendővel, hogy az eredeti fényes állapotát megtartsa. FIGYELEM! Semmi esetben ne használjon agresszív kémiai szereket és súroló szereket a bútor külső felületének tisztításához. A Spray-ek közül csak a bútortisztításhoz előírtakat használja.



Alkatrészszám		X	Y	S	Csomag
1	2	960	630	22	2/6
2	2	960	630	22	
4	2	608	86	16	
5	1	598	86	16	
6	4	665	64	25	
7	2	655	64	25	
8	1	610	456	3	4/6
9	2	620	456	3	
15	1	1922	916	16	3/6
10	1	2020	150	18	
11	1	2020	520	18	
12	1	2020	180	16	
13	1	2010	230	16	
14	1	1922	120	16	5/6
3	6	450	100	16	
16	2	916	136	16	
17	2	916	214	16	
18	1	668	125	16	
19	1	668	125	16	
20	1	668	125	16	
21	1	ágyazat			6/6
0	1	pótalkatrészek			1/6



A - 30



C1 (h-12.5mm)-37



C2 (h-14.5mm)-10



B - 47



D - 70



RT - 3 (L=450 mm)



SR (6x8)- 12



R - 19



LR - 6



LW - 2



N-(L25mm)-4 g



K - 20



I - 1



LN - 6



M-(M6L35)-12



S1(16mm) - 30



S2(20mm) - 19



S3(35mm) - 21



S4(40mm) - 5

